

# EVOLUTION

Evolution • Evolution X • Evolution Silverline  
Evolution Silverline fPc • Evolution Silverline M

## Bedienungsanleitung

*Instructions for use*

*Mode d'emploi*

## Handleiding

*Driftsanvisningar*

Инструкция по эксплуатации

## Istruzioni per l'uso

*Instrucciones de servicio*

Οδηγίες χρήσης



HARDER & STEENBECK

**Airbrush**



Deutsch 3

English 3

Français 3

Nederlands 14

Svenska 14

Русский язык 14

Italiano 25

Español 25

Ελληνικά 25



## Bestimmungsgemäße Verwendung

Die Farbspritzapparate der Fa. Harder & Steenbeck dienen zum Versprühen von Airbrush-Farben oder Lacken. Sie sind nur zum Anschluss an einen Kompressor oder eine andere geeignete Druckluftquelle zugelassen. Eine andere Verwendung als zuvor beschrieben führt zur Beschädigung des Apparates und kann überdies mit Gefahren verbunden sein. Das gesamte Produkt darf nicht geändert, umgebaut oder zweckentfremdet werden. Die Sicherheitshinweise sind unbedingt zu befolgen!

## Sicherheitshinweise

Vor Inbetriebnahme des Farbspritzapparates ist die Betriebsanleitung vollständig und eingehend zu lesen, zu beachten und einzuhalten. Bei unsachgemäßer Benutzung des Farbspritzapparates oder jeglicher Veränderung oder Kombination mit ungeeigneten Fremdteilen können Sachschäden, ernste Gesundheitsschäden der eigenen oder fremden Personen und Tieren bis hin zum Tode die Folge sein. Harder & Steenbeck übernimmt für diese Schäden keinerlei Haftung. Den Farbspritzapparat nie auf sich selbst, fremde Personen oder Tiere richten. Besondere Vorsicht ist im Umgang mit der Nadel geboten, es besteht Verletzungsgefahr. Lassen Sie Kinder nicht unbeaufsichtigt mit dem Gerät hantieren, es ist kein Spielzeug! Lösen Sie den Apparat von der Druckluft, bevor Sie etwas demontieren. Beachten Sie auch die Sicherheitshinweise der Farb-, Reinigungsmittel- und Kompressoren-/Druckluftmittelhersteller.

## Correct use

*Harder & Steenbeck paint sprayers are utilised for spraying airbrush paints or lacquers. They are only approved for connection to a compressor or other suitable compressed air source. Any use other than those previously described will lead to damage and can also be dangerous. The entire product should not be modified, converted or utilised for other purposes. Safety instructions must be observed at all times!*

## Safety instructions

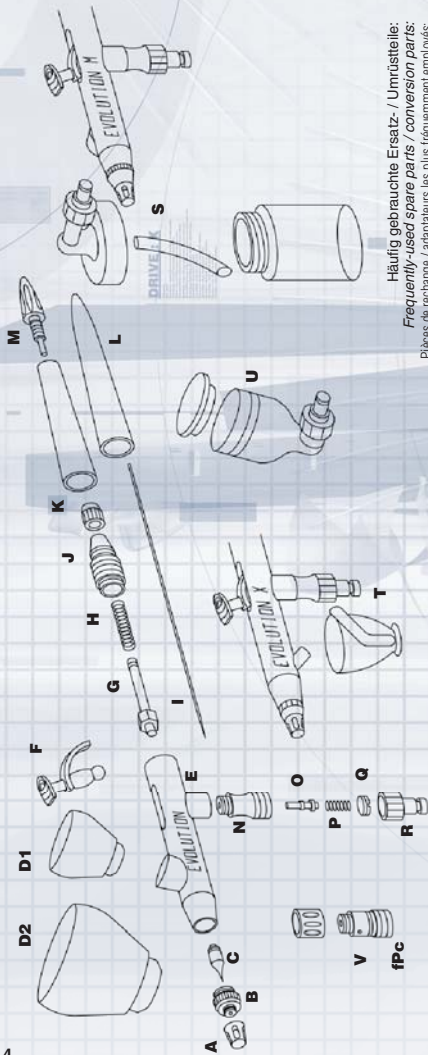
*The operating manual should be read, observed and adhered to, completely and thoroughly. Incorrect use of the paint sprayer or any modification or combination with unsuitable components from other manufacturers can result in damage, serious impairment of one's own health or the health of other persons and animals and even fatalities. Harder & Steenbeck assumes no responsibility for damage or injury of this nature. Never point the paint sprayer at yourself, other persons or animals. Particular care should be taken when handling the needle, as there is a risk of injury. Do not allow children to handle the instrument unsupervised. It is not a toy! Disconnect the instrument from the compressed air supply before removing any components. Safety instructions provided by paint, cleaning agent and compressor/pneumatic media manufacturers should also be heeded.*

## Utilisation conforme

Les pistolets à peinture de la société Harder & Steenbeck servent à pulvériser les peintures Airbrush ou les laques. Ils ne sont autorisés qu'en raccord à un compresseur ou à une autre source appropriée d'air comprimé. Toute utilisation autre que celle précédemment décrite conduit à un endommagement de l'appareil et peut qui plus est comporter des risques. L'ensemble du produit ne doit être ni modifié, ni transformé ou ni utilisé à d'autres fins. Il est indispensable de se conformer aux précautions d'emploi!

## Précautions d'emploi

Avant la mise en service du pistolet à peinture, il convient de lire attentivement et intégralement le mode d'emploi, d'en tenir compte et d'en respecter les indications. Toute utilisation non conforme du pistolet à peinture ou toute modification ou combinaison avec des pièces étrangères non adaptées peuvent entraîner des dommages matériels, de sévères dommages corporels pour l'utilisateur lui-même ou pour d'autres personnes et des animaux, voire comporter un danger de mort. La société Harder & Steenbeck décline toute responsabilité pour ce type de dommages. Ne dirigez jamais le pistolet à peinture sur vous-même, sur d'autres personnes ou sur des animaux. Il est recommandé de manier l'aiguille avec une prudence toute particulière pour éviter les blessures. L'appareil n'est pas un jouet: ne laissez pas les enfants le manipuler sans surveillance! Avant de procéder à tout démontage, séparez l'appareil de l'air comprimé. Veuillez également vous conformer aux précautions d'emploi des fabricants de peintures et laques, des fabricants de produits nettoyants ainsi que des fabricants de compresseurs et d'appareils à air comprimé.



Häufig gebrauchte Ersatz- / Umrüstteile:  
 Frequently-used spare parts / conversion parts:  
 Pièces de rechange / adaptateurs les plus fréquemment employés.

Evolution	Düse Nozzle Buse (C)	Nadel Needle Aiguille (I)	Luftkopf Air head Tête d'air (B)	Düsenatz Nozzle set Set de buses (B,C,I)	Dichtungssatz Seal set Set de joints d'étanchéité	Standardmäßig integriert in Standard feature integrated in Intégré en série dans
0,15 mm	127912	127920	123763	127903	123910	Evolution Silverline fPc Two in One
0,20 mm	123822	123730	123763	123703		Evolution solo / Two in One Evolution Silverline solo / Two in One
0,40 mm	123832	123740	123773	123713	Evolution X / Two in One Evolution Silverline M / Two in One optional / optional / en option	Evolution X / Two in One Evolution Silverline M / Two in One
0,60 mm	123842	123750	123763	123723		

Hinweis: Die Zeichnung stellt nicht den vollständigen Aufbau / Lieferumfang des Gerätes dar.  
 Note: the drawing does not illustrate the complete structure / scope of delivery of the instrument.  
 Avis: Le schéma ne représente pas le montage intégral / le contenu total de la livraison.

## Bedienelemente / Ersatzteile

- A** Nadelkappe
- B** Luftkopf
- C** Düse mit Viton-O-Ring  
(siehe Tabelle S. 4)
- D** **1** Fließbecher, 2 ml (außer Evolution X / Silverline M)  
**2** Fließbecher, 5 ml  
(allen Two in One-Sets beiliegend)
- E** Körper
- F** Hebel m. Doppelfunktion
- G** Nadelspannfutter
- H** Nadelfeder
- I** Nadel
- J** Mittelteil
- K** Nadelklemmmutter
- L** Endstück
- M** Anschlagschraube: Farbmengenbegrenzung durch Hinein- oder Hinausdrehen (Evolution Silverline)
- N** Ventilkörper mit O-Ring
- O** Ventilstange
- P** Ventillfeder
- Q** Ventilverschlusschraube
- R** Stecknippel mit Dichtung
- S** Seitenanschluss mit Glasbecher, 15 ml (Evolution Silverline M)
- T** Saugbecher, 5 ml (Evolution X Two in One)
- U** Seitenanschluss-Becher, 5 ml (Evolution Silverline M)
- V** fPc Ventil: Dreh-Regulierung der Luftzufuhr (Evolution Silverline fPc Two in One)

## Control element / Spare parts

- A** Needle cap
- B** Air head
- C** Nozzle with Viton O-ring  
(see Table on page 4)
- D** **1** Flow cup, 2 ml (except Evolution X / Silverline M)  
**2** Flow cup, 5 ml (included in all Two in One sets)
- E** Body
- F** lever with double function
- G** Needle chuck
- H** Needle spring
- I** Needle
- J** Middle component
- K** Needle securing nut
- L** End piece
- M** Stop screw: paint volume controlled by screwing in or out (Evolution Silverline)
- N** Valve body with O-ring
- O** Valve rod
- P** Valve spring
- Q** Valve closing screw
- R** Plug-in nipple with seal
- S** Side fitting connector with glass cup, 15 ml (Evolution Silverline M)
- T** Suction cup, 5 ml (Evolution X Two in One)
- U** Side-fitted cup, 5 ml (Evolution Silverline M)
- V** fPc valve: rotary control of air supply (Evolution Silverline fPc Two in One)

## Éléments de réglage / Pièces de rechange

- A** Capuchon d'aiguille
- B** Tête d'air
- C** Buse avec anneau O Viton (voir tableau p. 4)
- D** **1** Godet gravité, 2ml (sauf Evolution X / Silverline M)  
**2** Godet gravité, 5ml (joint à tous les kits Two in One)
- E** Corps
- F** Gâchette double action
- G** Mandrin aiguille
- H** Ressort aiguille
- I** Aiguille
- J** Coupleur
- K** Contre-écrou aiguille
- L** Queue
- M** Vis de butée: Limitation du débit par rotation dans un sens ou dans l'autre (Evolution Silverline)
- N** Corps de soupape avec anneau O
- O** Tige soupape
- P** Ressort soupape
- Q** Vis réglage soupape
- R** Mamelon fileté mâle avec joint
- S** Raccord latéral avec godet en verre, 15ml (Evolution Silverline M)
- T** Godet d'aspiration, 5ml (Evolution X Two in One)
- U** Godet raccord latéral, 5ml (Evolution Silverline M)
- V** Vanne fPc : régulation rotative de l'arrivée d'air (Evolution Silverline fPc Two in One)

Weitere Ersatzteile finden Sie unter:  
Further spare parts are available at:  
Vous trouverez d'autres pièces de rechange sous:

[www.harder-airbrush.de](http://www.harder-airbrush.de)

## Inbetriebnahme • Commissioning • Mise en service

Vor jeder Inbetriebnahme, besonders nach jeder Reinigung und nach Reparaturarbeiten, ist der feste Sitz aller Schrauben und Muttern sowie Dichtheit des Gerätes und der Schläuche zu überprüfen.

*All screws and nuts should be checked to ensure that they are fitted tightly prior to every use, and particularly after each cleaning and repair. The instrument and hoses should also be checked for leaks.*

Avant chaque mise en service, notamment après chaque nettoyage et chaque travail de réparation, vérifiez que toutes les vis et les boulons sont bien serrés et contrôlez l'étanchéité de l'appareil et des flexibles.



Schließen Sie den Apparat mit Schraubanschluss\* oder Schnellkupplung NW 2,7 mm\* an einen Schlauch\* und eine geeignete Druckluftquelle\* an.

*Connect the instrument to a hose\* and suitable compressed air source\* with a screw connector\* or quick-action coupling (nom. diameter 2.7 mm)\*.*

Raccordez l'appareil à un flexible\* ou à une source appropriée d'air comprimé\* au moyen d'un raccord fileté\* ou d'un raccord rapide NW 2,7 mm\*.



Empfohlener Luftdruck (abh. von Farbe / Untergrund) <i>Recommended air pressure (depends on paint / background)</i> Pression d'air recommandée (en fonction du produit / de la surface à peindre)	1,5 - 3 bar 14,5 - 43,5 psi  (2,0 bar) (29 psi)
---	---

Max. Luftdruck <i>Max. air pressure</i> Pression d'air maximale	4 bar 58 psi
---	-----------------

Es sind alle gängigen Airbrush-Farben oder Lacke geeignet, die eine milchähnliche Konsistenz haben. Die Farbe ist ggf. entsprechend zu verdünnen. Die Geräte der Evolution Silverline-Serie sind speziell für die Verwendung von lösemittelhaltigen Produkten konstruiert.

*All commercially-available airbrush paints or lacquers with a milky consistency are suitable for use. Paint should be suitably thinned if necessary. Instruments in the Evolution Silverline series are specially designed for the use of products containing solvents.*

Toutes les peintures Airbrush ou laques usuelles de viscosité laiteuse conviennent, le cas échéant, la peinture doit être diluée en conséquence. Les appareils de la série Evolution Silverline sont spécialement conçus pour l'utilisation de produits contenant des solvants.



- \* nicht im Lieferumfang enthalten
- \* not included in scope of delivery
- \* non compris au contenu de la livraison



**Evolution Saug- und Seitenanschluss-Systeme:** Die Geräte Evolution X und Evolution Silverline M verfügen über einen Saug- bzw. Seitenanschluss. An die Geräte lassen sich verschiedene Farbbehälter (z.T. im Lieferumfang enthalten) anstecken bzw. anschrauben. Der Saugbecher (T) ist optional auch für Linkshänder (123483) erhältlich oder kann durch eine mit Adapter\* (218623) versehene Farbflasche ersetzt werden.

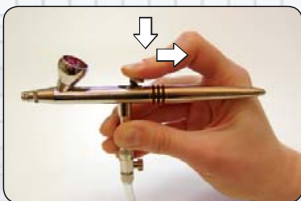


**Evolution suction and side fitting connection systems:** The Evolution X and Evolution Silverline M instruments have a suction and/or side fitting connection. Different paint containers (some of which are included in the scope of delivery) can be plug fitted or screwed to the instruments. The suction cup (T) is also optionally available for left-handed users (123483) or can be replaced by a paint bottle fitted with an adapter\* (218623).

#### Systèmes d'aspiration et de raccord latéral Evolution :

Les appareils Evolution X et Evolution Silverline M disposent d'un raccord d'aspiration ou latéral. Les appareils peuvent être équipés de différents récipients de peinture (en partie compris dans le lot de livraison) par clipsage ou vissage. Le godet d'aspiration (T) peut également être livré (en option) en version « gauchers » (123483) et aussi être remplacé par une bouteille de peinture pourvue d'un adaptateur\* (218623).

## Doppelfunktion • Double function • Double action



Hebel herunterdrücken, Luft ein  
*Press lever down to activate air*  
Gâchette appuyée, entrée air

Hebel zurückziehen, Luft / Farbe ein  
*Pull lever back to activate air / paint*  
Gâchette tirée en arrière, entrée air / produit



Hebel nach vorne, Farbe aus  
*Press lever forwards to deactivate paint*  
Gâchette vers l'avant, sortie produit

Finger entfernen, Luft aus  
*Release finger to deactivate air*  
Doigt relâché, sortie air

## Erste Übung · First exercise · Premier exercice



**Feine Linie:** Mit Luft beginnen, Hebel erst in der Bewegung nach hinten ziehen, um „Punkte“ zu vermeiden. Am Ende Hebel wieder nach vorne, danach ganz loslassen.

**Fine line:** start with air and only draw back the lever during the movement to avoid blotting. Push the lever to the front again at the end and then release completely.

**Ligne fine:** Commencer avec l'air, ne tirer la gâchette en arrière qu'une fois le mouvement amorcé afin d'éviter les „points“. A la fin, repousser la gâchette vers l'avant, puis relâcher complètement.



**Breite Linie/Verlauf:** Hebel in der Bewegung weiter nach hinten ziehen, zügig bewegen. Am Ende das Gerät absetzen und in Gegenrichtung sprühen.

**Broad line/run:** draw the lever back further during the movement and move rapidly. Set down the instrument at the end and spray in the opposite direction.

**Ligne large/Tracé:** En cours de mouvement, tirer la gâchette plus loin en arrière, déplacement rapide. A la fin déposer l'appareil et pulvériser en sens contraire.



**Schleifen:** Mit wenig Farbe und dünner Schleife beginnen, mit mehr Farbe/Abstand in dicke Schleife übergehen. Danach Farbmenge/Abstand wieder verringern.

**Loops:** start with limited paint and a thin loop and pass over with more paint/at a greater distance in a broad loop. Reduce the volume of paint/distance again after this.

**Boucle:** Commencer avec peu de peinture et une boucle mince. Ensuite, passer à une boucle épaisse avec plus de peinture et une plus grande distance, puis réduire de nouveau la quantité de produit/la distance.



**Sprühpunkte:** 2. Hand zur Stabilisierung benutzen. Mit Luft beginnen, dann Hebel vorsichtig ein wenig nach hinten ziehen. Für größere Punkte mehr Abstand, mehr Farbe.

**Spray spots:** stabilise the instrument with both hands. Start with air, then carefully pull the lever back a little to the rear. Increase the distance and volume of paint used for larger spray spots.

**Pulvérisation de points:** Recourir à la seconde main pour stabiliser. Commencer avec l'air, puis tirer prudemment la gâchette un peu en arrière. Pour de plus gros points, prendre plus de distance et utiliser plus de produit.



**Zwischenreinigung:** Farbe ausspritzen, Reste mit Wasser und/oder geeignetem Reinigungsmittel und Pinsel/Wattestäbchen lösen und ausspritzen.

**Intermediate cleaning:** spray out the paint, dissolve/loosen residue using water and/or a suitable cleaning agent and brushes/cotton buds, spraying it out subsequent to this.

**Nettoyage intermédiaire:** Pulvériser la peinture dans l'appareil jusqu'à épuisement, détacher les résidus avec de l'eau et/ou un nettoyant approprié et à l'aide d'un pinceau/d'un coton-tige puis purger.



**Gründliche Reinigung (vor längeren Arbeitspausen):** 1. Druckluftzufuhr beenden. Endstück (L) und Nadelklemmmutter (K) abschrauben.

**Thorough cleaning (prior to longer working breaks):** 1. Terminate the compressed air supply. Unscrew the end piece (L) and needle securing nut (K).

**Nettoyage approfondi (avant toute pause d'utilisation prolongée):** 1. Stopper l'arrivée d'air comprimé. Dévisser la queue (L) et le contre-écrou de l'aiguille (K).



2. Nadel (I) herausziehen, mit einem Tuch und Reiniger säubern. Nadelspitze auf Deformierung überprüfen.

2. Pull out the needle (I) and clean with a cloth and cleaning agent. Check the needle tip for deformation.

2. Retirer l'aiguille (I), la nettoyer au chiffon et au produit nettoyant. Contrôler que la pointe de l'aiguille ne présente pas de déformations.



3. Nadelkappe (A) abschrauben und mit einem Wattestäbchen reinigen.

3. Unscrew the needle cap (A) and clean with a cotton bud.

3. Dévisser le capuchon d'aiguille (A) et le nettoyer à l'aide d'un coton-tige.



4. Luftkopf (B) abschrauben und reinigen.

4. Unscrew and clean the air head (B).

4. Dévisser la tête d'air (B) et la nettoyer.



5

5. Düse (C) entnehmen, mit sehr feinem Pinsel oder Nadel (I) vorsichtig Farbreste aus dem Inneren herausschieben. Düse und Dichtung auf Risse oder Deformationen überprüfen.

5. Remove the nozzle (C) and push any paint residue carefully out of the interior with a fine brush or needle (I). Check the nozzle and seal for cracks or deformation.

5. Oter la buse (C), puis en extraire précautionneusement les résidus de peinture avec un pinceau extrêmement fin ou avec l'aiguille (I). Contrôler que ni la buse ni le joint d'étanchéité ne présentent de déformations ou de fissures.



6

6. Düse (C) in Luftkopf (B) einsetzen und anschrauben. Nadelkappe (A) anschrauben. Hebel (F) herunterdrücken und Nadel (I) vorsichtig bis zum Anschlag einführen. Nadelklemmmutter (K) und Endstück (L) aufschrauben.

6. Insert the nozzle (C) into the air head (B) and screw into position. Screw the needle head (A) into position. Press the lever (F) down and insert the needle (I) carefully up to the stop. Screw the needle securing nut (K) and end piece (L) into position.

6. Placer la buse (C) dans la tête d'air (B) et visser. Visser le capuchon d'aiguille (A). Appuyer sur la gâchette (F) et introduire précautionneusement l'aiguille (I) jusqu'à la butée. Revisser le contre-écrou de l'aiguille (K) et la queue (L).

### Weitere Wartungshinweise:

Legen Sie niemals den ganzen Apparat in Lösemittel. Geben Sie gelegentlich etwas dünnes Öl an die Hebelmechanik (F). Halten Sie Nadelspitze und Düse (C) frei von Öl und Fett, da es das Spritzbild beeinflussen kann. Nadel, Düse und Dichtungen sind Verschleißteile, die bei Bedarf auszutauschen sind. Düsensätze (B/C/I) sowie Fließbecher (D) sind auf verschiedene Größen umrüstbar. (Bestell-Nr. siehe S. 04)


### Further maintenance instructions:


Never immerse the entire instrument in solvent. A little thinned oil should be applied occasionally to the lever mechanism (F). Keep the needle tip and nozzle (C) free of oil and grease, as this can influence the spraying characteristics. The needle, nozzle and seals are components subject to wear and should be replaced when necessary. Nozzle sets (B/C/I) and flow cups (D) are available in different sizes to facilitate conversion. (see p. 04 for order no.)


### Conseils d'entretien supplémentaires:

Ne jamais plonger l'appareil entier dans du solvant. De temps à autre, lubrifier légèrement le mécanisme de la gâchette (F). Veiller à ce que la pointe de l'aiguille et la buse (C) soient exemptes d'huile et de lubrifiant car ceci pourrait influencer négativement la qualité du jet. L'aiguille, la buse et les joints d'étanchéité sont des pièces d'usure qu'il convient au besoin de remplacer. Les jeux de buses (B/C/I) ainsi que les godets à gravité (D) peuvent être montés en différentes tailles. (N° de commande voir p. 04)

	<p><b>Luftblasen oder „Blubbern“ im Farb- becher (D)</b></p>	<p>a) Luftkopf (B) fester anschrauben b) Düse / Düsendichtung (C) säubern c) Düse / Düsendichtung (C) austauschen</p>
	<p><b>Air pockets or bub- bling in the paint cup (D)</b></p>	<p>a) Tighten the air head (B) more firmly into position b) Clean the nozzle/nozzle seal (C) c) Replace the nozzle/nozzle seal (C)</p>
	<p><b>Bulles d'air ou „gargouil- lements“ dans le godet à peinture (D)</b></p>	<p>a) Visser la tête d'air (B) plus à fond b) Nettoyer la buse/le joint d'étanchéité de la buse (C) c) Echanger la buse/le joint d'étanchéité de la buse (C)</p>

	<p><b>Gerät versprüht kein Farbe</b></p> <p>a) Farbe nachfüllen b) Nadelklemmmutter (K) prüfen und ggf. festziehen c) Endstück (L) abschrauben, Nadelklemmmutter (K) lösen, Hebel (F) herunterdrücken und die Nadel mehrmals vor und zurück bewegen. Danach Nadel wieder ganz einschieben, Klemmmutter festdrehen und Endstück aufschrauben d) Düse und Nadel reinigen e) ggf. verwendete Farbe verdünnen</p>
--	---

	<p><b>Instrument does not spray any paint</b></p> <p>a) Top up the paint b) Check the needle securing nut (K) and tighten if necessary c) Unscrew the end piece (L), loosen the needle securing nut (K), push the lever (F) downwards and move the needle forwards and backwards several times. Push the needle in completely again after this, tighten the securing nut and screw the end piece into position d) Clean the nozzle and needle e) Thin the paint used if necessary</p>
---	---

	<p><b>L'appareil ne pulvérise pas de produit</b></p> <p>a) Remettre du produit b) Vérifier le contre-écrou de l'aiguille (K) et le cas échéant serrer à fond c) Dévisser la queue (L), desserrer le contre écrou de l'aiguille (K), appuyer sur la gâchette (F) et exécuter à plusieurs reprises un va-et-vient de l'aiguille. Ensuite introduire de nouveau l'aiguille à fond, serrer fermement le contre-écrou de l'aiguille et revisser la queue d) Nettoyer la buse et l'aiguille e) Le cas échéant, diluer le produit utilisé</p>
--	--

	<b>Hebel (F) klemmt / Luft lässt sich nicht regulieren</b>	a) Komponenten reinigen b) Luftventil (N) abschrauben, Dichtung an der Ventilstange (O) ölen
	<b>Lever (F) jams / Air regulation is impossible</b>	a) Clean components b) Unscrew the air valve (N) and oil the seal on the valve rod (O)
	<b>La gâchette (F) bloque / l'air ne peut pas être réglé</b>	a) Nettoyer les composants b) Dévisser la soupape d'air (N), lubrifier le joint d'étanchéité à la tige de soupape (O)

	<b>Spritzbild ist schlecht / Gerät sprengt</b>	a) Nadelkappe (A), Düse (C), Nadel (I) und/oder Luftkopf (B) reinigen b) Düse, Nadel und/oder Luftkopf austauschen
	<b>Poor spraying characteristics / Instrument sprinkles</b>	a) Clean the needle cap (A), nozzle (C), needle (I) and/or air head (B) b) Replace nozzle, needle and/or air head
	<b>Le jet est de mauvaise qualité / Effet moucheté</b>	a) Nettoyer le capuchon d'aiguille (A), la buse (C), l'aiguille (I) et/ou la tête d'air (B) b) Echanger la buse, l'aiguille et/ou la tête d'air

	<b>„Spinnenbeine“ oder „Tausendfüßler“ beim Sprühen</b>	a) Hebel (F) nicht so weit zurückziehen b) Abstand vom Malgrund erhöhen c) Farbe weniger verdünnen oder Luftdruck verringern
	<b>„Spiders“ or „millipedes“ during spraying</b>	a) Do not draw back the lever (F) so far b) Increase the distance from the underpainting c) Do not thin the paint so much, or reduce the air pressure
	<b>Lors de la pulvérisation, formation de « pattes d'araignée » ou de « mille pattes »</b>	a) Ne pas tirer la gâchette (F) trop loin vers l'arrière b) Augmenter la distance avec la surface à peindre c) Moins diluer la peinture ou réduire la pression d'air

# Garantie • Garantie • Garantie

## Garantie

Wir gewähren eine Garantie von 24 Monaten ab dem Kauf auf alle Material- und Verarbeitungsfehler, bei sachgemäßem Gebrauch. Ausgenommen sind Verschleißteile wie Dichtungen, Düsen, Nadeln etc.

## EU-Konformitätserklärung

Die Farbspritzapparate der Firma Harder und Steenbeck sind entwickelt, konstruiert und gefertigt in Übereinstimmung mit der EG-Richtlinie 98/37/EG. Es wurden dabei folgende harmonisierende Normen angewandt: DIN EN 292, Sicherheit von Maschinen, Geräten und Anlagen, DIN EN 1953, DIN 31000, DIN 31001 Teil 1, BGR 500 (BGV D25), BGV D24 und bei Bedarf die ZH 1/406, ZH 1/375 und ZH 1/181. Die technische Dokumentation ist vollständig vorhanden und die zum Farbspritzapparat gehörende Betriebsanleitung liegt in der Originalfassung sowie in der Landessprache des Anwenders vor.

## Guarantee

*We offer a guarantee of 24 months from the date of purchase which covers all material and processing errors and defects, provided the instrument is used correctly. Parts subject to wear are excluded. (e.g. seals, nozzles, needles, etc.)*

## EU Declaration of Conformity

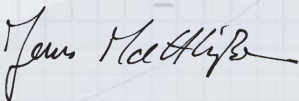
*Harder & Steenbeck paint sprayers are developed, designed and manufactured in compliance with EU Directive 98/37/EC. The following harmonised norms were applied in this respect: DIN EN 292, Safety of Machines, Equipment and Plant, DIN EN 1953, DIN 31000, DIN 31001 Part 1, BGR 500 (BGV D25), BGV D24 and, where appropriate, ZH 1/406, ZH 1/375 and ZH 1/181. Complete technical documentation is provided, along with the operating manual for the paint sprayer in both the original form and the user's language.*

## Garantie

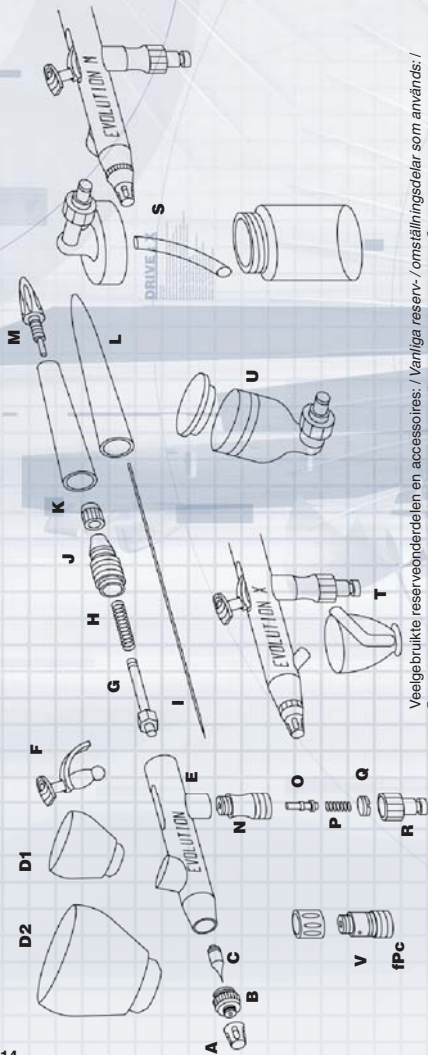
Nous octroyons une garantie de 24 mois à compter de l'achat sur tous les défauts de matériel et de fabrication, sous réserve d'une utilisation en bonne et due forme. En sont exclues les pièces d'usure telles que les joints d'étanchéité, les buses, les aiguilles etc.

## Déclaration de conformité UE

Les pistolets à peinture de la Société Harder & Steenbeck sont conçus, construits et fabriqués en conformité avec la directive CE 98/37/CE. Pour ce faire les normes harmonisantes suivantes ont trouvé application : DIN EN 292, Sécurité des machines, appareils et équipements, DIN EN 1953, DIN 31000, DIN 31001 Partie 1, BGR 500 (BGV D25), BGV D24 et au besoin les normes ZH 1/406, ZH 1/375 et ZH 1/181. La documentation technique est disponible dans son intégralité et le mode d'emploi du pistolet à peinture existe tant dans sa version originale que dans la langue nationale de l'utilisateur.



Jens Matthießen  
Harder & Steenbeck  
GmbH & Co. KG



Veelgebruikte reserveonderdelen en accessoires: / Vanliga reserv- / omställningsdelar som används: /  
 Детали, используемые часто в качестве запасных частей или элементов для переоборудования:

Evolution	Spuitstuk Munstycke форсунка (C)	Naald Nål Игла (I)	Luchtkop Luftsløyvud Колпачок форсунки (B)	Spuitstukset Munstyckessats Комплект насадок (B,C,I)	Afdichtingset Tätningssats Набор уплотнений	Standard geïntegreerd in Standardmässigt integrerad / Входит в серийную комплектацию
0,15 mm	127912	127920	123763	127903	123910	Evolution Silverline fPc Two in One
0,20 mm	123822	123730	123763	123703		Evolution solo / Two in One Evolution Silverline solo / Two in One
0,40 mm	123832	123740	123773	123713	Evolution X / Two in One Evolution Silverline M / Two in One	Evolution X / Two in One
0,60 mm	123842	123750	123783	123723		optiooneel / valfritt / дополнительный

Opmerking: De tekening geeft niet de volledige orbouw of leveromvang van het apparaat weer.

Observera: Ritningen visar inte komplett uppbyggnad/leveransomfattning av apparaten.

Внимание: На рисунке представлена конструкция прибора / объем поставки прибора не в полном объеме.

## Bedieningselementen / reserveonderdelen

- A** Naaldkap  
**B** Luchtkop  
**C** Spuitstuk met O-ring van Viton (zie tabel pag. 14)  
**D** **1** Vloeibeker, 2 ml (behalve Evolution X / Silverline M)  
**2** Vloeibeker, 5 ml (bij alle Two in One-sets geleverd)  
**E** Pistool  
**F** Hendel met dubbele functie  
**G** Naaldklemkop  
**H** Naaldveer  
**I** Naald  
**J** Middenstuk  
**K** Naaldklemmoer  
**L** Eindstuk  
**M** Aanslagschroef: hoeveelheidsbergrenzing voor verf door in- en uitdraaien (Evolution Silverline)  
**N** Klephuis met O-ring  
**O** Klepsteel  
**P** Klepveer  
**Q** Klepsluitschroef  
**R** Insteeknippel met afdichting  
**S** Zijaansluiting met glazen beker, 15 ml (Evolution Silverline M)  
**T** Aanzuigbeker, 5 ml  
**U** Zijaansluitingsbeker, 5 ml (Evolution Silverline M)  
**V** fPc-ventiel: draairegelaar voor de luchttoevoer (Evolution Silverline fPc Two in One)

## Reglage / reservdelar

- A** Nålkåpa  
**B** Luftstyrhuvud  
**C** Munstycke med Viton-O-ring (se tabell s. 14)  
**D** **1** Flödeskopp, 2 ml (undantaget Evolution X / Silverline M)  
**2** Flödeskopp, 5 ml (medföljer alla two in one-sets)  
**E** Kropp  
**F** Spak m. dubbelfunktion  
**G** Nålsänningsföder  
**H** Nålfjäder  
**I** Nål  
**J** Mittdel  
**K** Nålfästmutter  
**L** Änddel  
**M** Stoppskruv: Färgmängdbegränsning genom att skriva in eller ut (Evolution Silverline)  
**N** Ventilenhet med O-ring  
**O** Ventilstång  
**P** Ventilfjäder  
**Q** Ventilåsskruv  
**R** Plug-in-nippel med tätning  
**S** Sidoanslutning med glaskopp, 15 ml (Evolution Silverline M)  
**T** Sugkopp, 5 ml (Evolution X Two in One)  
**U** Sidoanslutningskopp, 5 ml (Evolution Silverline M)  
**V** fPc ventiel: vridreglering för lufttillförseln (Evolution Silverline fPc Two in One)

## Узлы и запасные части

- A** Колпачок иглы  
**B** Колпачок форсунки  
**C** Форсунка с резиновым кольцом круглого сечения из витона (фторированного каучука) (см. таблицу с. 14)  
**D** **1** Бачок для верхней подачи краски, 2 мл (кроме модели Evolution X / Silverline M)  
**2** Бачок для верхней подачи краски, 5 мл (входит в комплект всех Two in One-моделей)  
**E** Корпус  
**F** триггер с двойным независимым действием  
**G** Зажимной патрон для иглы  
**H** Пружина иглы  
**I** Игла  
**J** Средник  
**K** Гайка цангового зажима иглы  
**L** Наконечник  
**M** Винт стопорящий: ограничение количества подаваемой краски путем ввинчивания винта (Evolution Silverline)  
**N** Воздушный клапан с резиновым кольцом круглого сечения  
**O** Шток воздушного клапана  
**P** Пружина воздушного клапана  
**Q** Запорный винт воздушного клапана  
**R** Вставной ниппель с уплотнением  
**S** Стеклоянный бочок с боковым соединением, 15 мл (Evolution Silverline M)  
**T** Бачок для нижней подачи краски, 5 мл (Evolution X Two in One)  
**U** Бачок с боковым присоединением, 5 мл (Evolution Silverline M)  
**V** Клапан fPc: регулировка подачи воздуха (Evolution Silverline fPc Two in One)

Meer reserveonderdelen vindt u op: / Fler reservdelar finns på: /  
Информацию о других запасных частях Вы сможете найти в Интернете:

[www.harder-airbrush.de](http://www.harder-airbrush.de)

## Beoogd gebruik

De verfspuitpistolen van Harder & Steenbeck dienen voor het spuiten van airbrushverf of -lak. Ze mogen uitsluitend worden aangesloten op een compressor of een andere geschikte bron van perslucht. Gebruik dat van het bovenstaande afwijkt, kan schade aan het apparaat veroorzaken en bovendien gepaard gaan met gevaar. Het apparaat mag niet gewijzigd, omgebouwd of voor een ander doel gebruikt worden. De veiligheidsinstructies dienen strikt in acht te worden genomen!

## Veiligheidsinstructies

Voor de ingebruikname van het verfspuitpistool dient u de handleiding volledig en grondig te lezen, in acht te nemen en na te leven. Incorrect gebruik van het verfspuitpistool, wijziging van het apparaat of gebruik in combinatie met ongeschikte, niet-originele onderdelen kan materiële schade en ernstige gezondheidsschade tot zelfs levensgevaar voor personen en dieren als gevolg hebben. Harder & Steenbeck kan in geen geval aansprakelijk worden gesteld voor dergelijke schade. Richt het verfspuitpistool nooit op uzelf, andere personen of dieren. Wees bijzonder voorzichtig bij de omgang met de naald: er bestaat verwondingsgevaar. Laat kinderen nooit zonder toezicht het apparaat gebruiken: het is geen speelgoed! Koppel het pistool los van de perslucht, voor u iets demonteert. Neem ook de veiligheidsinstructies van de fabrikanten van de verf, reinigingsmiddelen, compressor of persluchtinrichting in acht.

## Avsedd användning

*Färgsprutor från företaget Harder & Steenbeck är till för att spruta airbrush-färger eller lacker. De är godkända för att anslutas till en kompressor eller någon annan lämpad tryckluftskälla. Någon annan slags användning än den som beskrivits ovan, leder till att apparaten skadas och kan dessutom vara förbundet med faror. Den totala produkten får inte ändras, byggas om eller användas på felaktigt sätt. Säkerhetsinformationen måste absolut följas!*

## Säkerhetsinformation

*Innan färgsprutan börjar användas skall hela manualen läsas noggrant och den skall beaktas och följas. Vid felaktig användning av färgsprutan eller någon som helst förändring eller kombination med olämpliga externa delar kan följden bli materiella skador, allvarliga hälsoskador/dödfall för användaren själv eller andra personer och djur. Harder & Steenbeck ansvarar inte på något sätt för dylika skador. Rikta aldrig färgsprutan mot dig själv, andra personer eller djur. Var extra försiktig när nålen hanteras, det finns risk för skador. Låt inte barn hantera apparaten utan uppsikt, det är ingen leksak! Koppla bort apparaten från tryckluften innan den demonteras. Beakta också säkerhetsinformationen från tillverkarna av färg, rengöringsmedel, kompressor/tryckluftsmiddel.*

## Надлежащая эксплуатация прибора

Аэрографы фирмы Harder & Steenbeck применяются для нанесения покрытия напылением красок или лаков. Использование этих аэрографов возможно только при подключении к компрессору или подобному источнику сжатого воздуха. Использование в других целях может привести к возникновению неисправностей прибора и, кроме того, представлять собой опасность для окружающих. Не разрешается вносить какие-либо конструктивные изменения в изделие, перестраивать или использовать его не по назначению. Следует неукоснительно придерживаться правил техники безопасности!

## Правила техники безопасности

Перед началом эксплуатации аэрографа тщательно прочитайте всю инструкцию по эксплуатации. Следует учитывать все указания инструкции и придерживаться их. Использование аэрографа ненадлежащим образом, внесение конструктивных изменений или эксплуатация в комбинации с непредназначенными для этих целей элементами могут стать причиной материального ущерба, нанесения вреда собственному здоровью, здоровью третьих лиц или животных (вплоть до летального исхода). Фирма Harder & Steenbeck не несет ответственности за возникновение подобного ущерба. Не разрешается направлять аэрограф на себя, на третьих лиц или на животных. Особой осторожности следует придерживаться в обращении с иглой. Существует опасность травматизма. Не оставляйте без присмотра детей, если они обращаются с аэрографом. Аэрограф – не игрушка! Прежде чем начать демонтаж каких-либо элементов аэрографа, отсоедините его от источника сжатого воздуха. Соблюдайте рекомендации по технике безопасности производителей красок, химических очистителей, производителей компрессорных и пневматических установок.

## Ingebruikname • Användning • Ввод в эксплуатацию

Voor iedere ingebruikname en vooral na reiniging of reparatiewerkzaamheden dient u te controleren of alle schroeven en moeren goed vastzitten en of het apparaat en de slangen geen lekken vertonen.

*Innan all användning, särskilt efter all rengöring och efter reparationsarbeten, måste man kontrollera att alla skruvar och muttrar sitter fast och att apparaten och slangarna är täta.*

Каждый раз перед вводом в эксплуатацию, особенно после проведения чистки и ремонтных работ, необходимо обязательно проверять глухую посадку всех винтовых соединений и гаек, а также герметичность прибора и шлангов.



Sluit het apparaat met een schroeffitting\* of snelkoppeling NW 2,7 mm\* aan op een slang\* en een geschikte persluchtbron\*.

*Anslut apparaten med skruvanslutningen\* eller snabbkopplingen NW 2,7 mm\* till en slang\* och en lämpad tryckluftskälla\*.*

Подсоедините прибор посредством резьбового крепления\* или быстроразъемного штуцера NW 2,7 мм\* к шлангу\* и подходящему источнику сжатого воздуха\*.



Aanbevolen luchtdruk (afhankelijk van verf en ondergrond)	1,5 - 3 bar
Rekommenderat lufttryck (beroende på färg/underlag)	14,5 - 43,5 psi
Рекомендуемое давление воздуха (в зависимости от краски и окрашиваемой поверхности)	(2,0 bar) (29 psi)

Max. luchtdruk	4 bar
Max. lufttryck	58 psi
Максимальное давление воздуха	



Alle gangbare airbrushverven of -lakken zijn geschikt, voor zover ze een melkachtige consistentie hebben en desgevallend kunnen worden verdund. De apparaten van de Evolution Silverline-serie zijn speciaal gebouwd voor het gebruik van oplosmiddelhoudende producten.

*Alla gängse airbrush-färger eller lacker är lämpade, vilka har en mjölkaktig konsistens, färgen skall ev. förtunnas. Apparaterna i Evolution Silverline-serien är speciellt konstruerade för användning av produkter innehållande lösningsmedel.*

Возможно применение всех серийно выпускаемых красок для распыления или лаков с консистенцией в виде эмульсии. При необходимости краску следует разбавлять. Приборы модели Evolution Silverline предназначены специально для использования красок, содержащих растворитель.

\* niet meegeleverd

\* medföljer ej leveransen

\* не входит в комплект поставки



#### **Evolution-zuig- en zijaansluitingssystemen:**

De apparaten Evolution X en Evolution Silverline M beschikken over een zuig- of zijaansluiting. Op de apparaten kunnen verschillende verfreservoirs (deels bijgeleverd) worden gestoken of geschroefd. De aanzuigbeker (T) is optioneel ook voor linkshandigen (123483) verkrijgbaar of kan door een verffles met adapter\* (218623) worden vervangen.

#### **Evolution sug- och sidoanslutningssystem:**

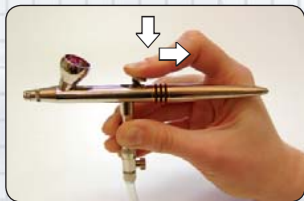
Apparaterna Evolution X och Evolution Silverline M har en sug- eller sidoanslutning. Det går att sätta eller skruva på olika färgbehållare (medföljer till en del leveransen). Sugkoppen (T) finns även för vänsterhänta (123483) eller kan bytas ut mot en färgflaska med adapter\* (218623).



#### **Модели Evolution с системой нижней подачи краски и бокового присоединения:**

Модели Evolution X und Evolution Silverline M снабжены системой нижней подачи краски и бокового присоединения. На эти приборы можно насаживать либо привинчивать различные емкости для краски (некоторые входят в комплект прибора). В продаже имеются бачки для нижней подачи краски (T) и для левшей (123483), либо же бачок можно заменить флаконом с краской, который снабжен адаптером\* (218623).

### **Dubbele functie • Dubbelfunktion • Двойное независимое действие**



Hendel naar beneden gedruwd: lucht aan  
*Tryck spak nedåt, luft på*  
При нажатии триггера подается воздух

Hendel terugtrekken: lucht/verf aan  
*Dra spak bakåt, luft/färg på*  
При отведении триггера назад подается воздух/краска



Hendel naar voren: verf uit  
*Spak framåt, färg av*  
При смещении триггера вперед прекращается подача краски

Vinger verwijderen: lucht uit  
*Ta bort finger, luft av*  
При снятии пальцев с триггера прекращается подача воздуха



**Fijne lijn:** met lucht beginnen, de hendel pas tijdens de beweging naar achteren trekken om puntvorming te vermijden, op het einde de hendel weer naar voren duwen en vervolgens helemaal loslaten.

**Fin linje:** Börja med luft, dra först spaken i rörelsen bakåt, för att förhindra "punkter". Dra spaken framåt igen vid slutet, släpp därefter helt.

**Тонкая линия:** начать с подачи воздуха, триггер отводится назад только вместе с рукой, во избежание появления «ряби». По завершении сместить триггер сначала вперед, а затем полностью опустить.



**Brede lijn/verloop:** de hendel tijdens de beweging verder naar achteren trekken en snel bewegen, op het einde het pistool uitzetten en vervolgens in de tegenovergestelde richting spuiten.

**Bred linje/sträckning:** Dra spaken längre bak i rörelsen, flytta snabbt. Ta bort apparaten vid slutet och spruta i motsatt riktning.

**Широкая линия/очертание линии:** вместе с рукой отвести триггер еще дальше назад. Движения руки должны быть плавными. По завершении отключить прибор и нанести покрытие напылением в обратном направлении.



**Lussen:** met weinig verf een dunne lus beginnen, met meer verf/een grotere afstand de lus dikker maken en vervolgens de hoeveelheid verf/afstand opnieuw verkleinen.

**Slinga:** Börja med lite färg och tunn slinga, övergå till tjock slinga med mer färg/större avstånd. Minska sedan färgmängd/avstånd igen.

**Круговые движения:** Начать с нанесения небольшого количества краски, выводя круговыми движениями тонкую часть линии, увеличивая подачу краски/расстояние, перейти к окрашиванию круговыми движениями более широкой площади. Затем снова уменьшить количество подаваемой краски и сократить расстояние.



**Punten:** de tweede hand gebruiken voor stabilisatie, met lucht beginnen en dan de hendel voorzichtig een beetje naar achteren trekken, voor grotere punten de afstand vergroten en meer verf gebruiken

**Sprutpunkter:** Använd 2. handen för att stabilisera. Börja med luft, dra sedan försiktigt spaken lite bakåt. För att få större punkter, ha större avstånd och mer färg.

**Нанесение точек распылением:** Использовать вторую руку для стабилизации. Начать с подачи воздуха, затем осторожно потянуть триггер немного назад. Для точек большего размера следует соблюдать большее расстояние и брать больше краски.



**Tussentijdse reiniging:** de verf opgebruiken, de resten met water en/of een geschikt reinigingsmiddel en een penseel of wattenstaafje oplossen en verstuiven.

**Mellanrengöring:** Spruta ut färgen, lös och spruta ut rester med vatten och/eller lämpat rengöringsmedel och pensel/bomullspinnar.

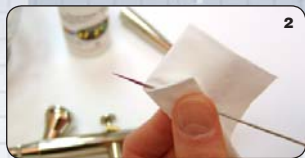
**Промежуточная чистка:** нажимая на рычаг, распылить всю оставшуюся краску. Остатки краски растворить при помощи воды или рекомендуемых моющих средств, используя при этом кисть/ватные палочки, продувая аэрограф путем распыления остатков краски.



**Grondige reiniging (vóór langere periodes van niet-gebruik): 1.** De persluchttoevoer uitschakelen. Het eindstuk (L) en de naaldklemmoer (K) losschroeven.

**Noggrann rengöring (innan längre arbetspauser): 1.** Stäng av tryckluftsmatningen. Skruva bort änddelen (L) och nålfästmuttern (K).

**Основательная чистка (перед большим перерывом в работе): 1.** Прекратить подачу сжатого воздуха. Отвинтить наконечник (L) и гайку цангового зажима иглы (K).



**2.** De naald (I) uittrekken en met een doek en reinigingsmiddel reinigen. De naaldpunt op vervorming controleren.

**2.** Dra ut nålen (I), rengör med en trasa och rengöringsmedel. Kontrollera om nålspetsen är deformerad.

**2.** Извлечь иглу (I), очистить ее при помощи ткани и чистящего средства. Проверить кончик иглы на наличие возможных деформаций.



**3.** De naaldkap (A) losschroeven en met een wattenstaafje reinigen.

**3.** Skruva bort nålkåpan (A) och rengör med en bomullspinne.

**3.** Отвинтить колпачок иглы (A) и прочистить, используя для этой цели ватную палочку.



**4.** De luchtkop (B) losschroeven en reinigen.

**4.** Skruva bort luftstyrhuvudet (B) och rengör.

**4.** Отвинтить и прочистить колпачок форсунки (B).



**5.** Het spuitstuk (C) wegnemen en met een fijn penseel of de naald (I) verfresten voorzichtig uit de binnenkant verwijderen. De sproeikop en afdichting op scheuren en vervorming controleren.

**5.** Ta bort munstycket (C), skjut försiktigt ut färgrester inuti med en mycket fin pensel eller nål (I). Kontrollera om det finns sprickor eller deformationer i munstycket eller tätningen.

**5.** Извлечь форсунку (C). Осторожно, при помощи очень тонкой кисточки или иглы (I) удалить из внутренней части остатки краски. Проверить форсунку на возможное наличие трещин или деформаций.



**6.** Het spuitstuk (C) in de luchtkop (B) plaatsen en vastschroeven. De naaldkap (A) vastschroeven. De hendel (F) naar beneden duwen en de naald (I) voorzichtig tot aan de aanslag insteken. De naaldklemmoer (K) en het eindstuk (L) vastschroeven.

**6.** Sätt i munstycket (C) i luftstyrhuvudet och skruva fast. Skruva på nålkåpan (A). Tryck ner spaken (F) och för försiktigt in nålen (I) till stopp. Skruva på nålfästmuttern (K) och änddelen (L).

**6.** Установить форсунку (C) в колпачок форсунки (B) и завинтить. Надеть и завинтить колпачок иглы (A). Нажать триггер (F) и осторожно ввести иглу (I), продвигая ее до упора. Навинтить гайку цангового зажима иглы (K) и наконечник (L).

#### **Verdere onderhoudsinstructies:**

Leg nooit het complete pistool in oplosmiddel. Breng af en toe een beetje dunne olie aan op het hendelmechanisme (F). Hou de naaldpunt en het spuitstuk (C) olie- en vetvrij, anders kan het verstuivingspatroon worden beïnvloed. De naald, het spuitstuk en de afdichtingen zijn slijtageonderdelen en dienen indien nodig te worden vervangen. Spuitstuksets (B/C/I) en vloeibekers (D) met verschillende maten kunnen worden gemonteerd. (bestelnr. zie pagina 14)

#### **Ytterligare information om underhåll:**

Lägg aldrig hela apparaten i lösningsmedel. Olja emellanåt spakmekaniken (F) med lite tunn olja. Håll nålspetsen och munstycket (C) fria från olja och fett eftersom det kan påverka sprutresultatet. Nål, munstycke och tätningar är slitageonderdelar som måste bytas ut vid behov. Munstyckessatser (B/C/I) samt flödeskopplar (D) kan ställas om till olika storlekar. (Best.nr. se s 14)


#### **Дальнейшие рекомендации по выполнению технического обслуживания:**

Не разрешается погружать аппарат в растворитель полностью. По возможности, механическую часть триггера (F) следует смазывать слегка разбавленным маслом. Следует следить за тем, чтобы на кончик иглы и форсунку (C) не попадали масло и жир, поскольку это может повлиять на качество напыления. Игла, форсунка и уплотнения относятся к быстроизнашивающимся частям, замена которых производится по необходимости. Насадки на форсунку (B/C/I), а также красоналивной бачок (D) можно использовать для переналадки моделей разных размеров. (арт. номер для заказа см. стр.14)

	<b>Luchtballen of geborrel in de verbeker (D)</b>	a) De luchtkop (B) vaster aandraaien. b) Het spuitstuk en de spuitstukafdichting (C) reinigen c) Het spuitstuk en de spuitstukafdichting (C) vervangen
	<b>Luftbubblor eller „gluggande” i färgkoppen (D)</b>	a) Skruva fast luftstyrhuvudet (B) hårdare b) Rengör munstycke/munstyckestätning (C) c) Byt ut munstycke/munstyckestätning (C)
	<b>В бачке/емкости для краски (D) появляются пузырьки воздуха или «пена»</b>	а) Затянуть сильнее колпачок форсунки (B) б) Почистить форсунку/уплотнение на форсунке (C) в) Заменить форсунку/уплотнение на форсунке (C)

	<b>Het apparaat verstuift geen verf</b>	a) Bijvullen met verf b) De naaldklemmoer (K) controleren en evt. aandraaien c) Het eindstuk (L) losschroeven, de naaldklemmoer (K) losmaken, de hendel (F) naar beneden duwen en de naald meermaals naar voren en terug naar achteren bewegen. Vervolgens de naald weer volledig in het pistool schuiven, de klemmoer vastschroeven en het eindstuk vastschroeven d) Het spuitstuk en de naald reinigen e) Evt. de gebruikte verf verdunnen
--	---	--

	<b>Apparaten sprutar ingen färg</b>	a) Fyll på färg b) Kontrollera nålfästmuttern (K) och dra åt om det behövs c) Skruva bort änddelen (L), lossa nålfästmuttern (K), tryck ner spaken (F) och flytta nålen flera gånger fram och tillbaka. Skjut sedan in nålen helt, skruva åt låsmuttern och skruva på änddelen d) Rengör munstycke och nål e) Förtunna ev. färgen som används
---	-------------------------------------	---

	<b>Прибор не распыляет краску</b>	а) Заполнить резервуар краской/добавить краску б) Проверить гайку зажима иглы (K) и, по необходимости, затянуть ее в) Снять наконечник (L), отвинтить гайку цангового зажима иглы (K), нажать триггер (F) вниз и многократно подвигать иглу вперед и назад. Затем вставить иглу снова до упора, затянуть зажимную гайку и навинтить наконечник г) Почистить форсунку и иглу д) По необходимости разбавить используемую краску
--	-----------------------------------	---

	<b>De hendel (F) klemt / de lucht kan niet worden geregeld</b>	a) De onderdelen reinigen b) De luchtklep (N) los-schroeven en de afdichting aan de steeklep (O) oliën
	<b>Spaken (F) klämd / luften går inte att reglera</b>	a) Rengör komponenterna b) Skruva bort luftventilen (N), olja tätningen på ventilstängens (O)
	<b>Триггер (F) заедает / невозможно регулировка подачи воздуха</b>	a) Почистить компоненты б) Отвинтить воздушный клапан (N), смазать уплотнение на штоке воздушного клапана (O) машинным маслом

	<b>Het verstuiwingspatroon is slecht / het apparaat spat</b>	a) De naaldkap (A), het spuitstuk (C), de naald (I) en/of de luchtkop (B) reinigen b) Het spuitstuk, de naald en/of de luchtkop vervangen
	<b>Sprutresultatet är dåligt / apparaten stänker</b>	a) Rengör nålkåpan (A), munstycke (C), nål (I) och/eller luftstyrhuvud (B) b) Byt ut munstycke, nål och/eller luftstyrhuvud
	<b>Низкое качество напыления / прибор разбрызгивает (кропит) краску</b>	a) Почистить колпачок иглы (A), форсунку (C), иглу (I) и/или колпачок форсунки (B) б) Произвести замену форсунки, иглы и/или колпачка форсунки

	<b>'Spinnenpoten' of 'duizendpoten' bij het spuiten</b>	a) De hendel (F) niet zo ver naar achteren trekken b) De afstand ten opzichte van de ondergrond vergroten c) De verf minder verdunnen of de luchtdruk verminderen
	<b>"Spindelben" eller "tusenfoting" när man sprutar</b>	a) Dra inte spaken (F) så långt bakåt b) Öka avståndet till underlaget c) Förtunna färgen mindre eller minska lufttrycket
	<b>В процессе напыления краски образуются клыски и множественные мелкие потеки</b>	a) Отводить триггер (F) не так далеко назад б) Увеличить расстояние до поверхности, на которую наносится краска в) Разбавлять краску в меньшей степени или уменьшить давление воздуха

# Garantie · Garanti · Гарантия

## Garantie

Wij bieden een garantie van 24 maanden vanaf de aankoopdatum op alle materiaal- en fabricagefouten, op voorwaarde dat het pistool correct wordt gebruikt. Dit geldt niet voor slijtageonderdelen zoals afdichtingen, spuitstukken, naalden enz.

## EG-verklaring van overeenstemming

De verfspuitpistolen van Harder & Steenbeck zijn ontwikkeld, geconstrueerd en vervaardigd in overeenstemming met de Europese richtlijn 98/37/EG. Daarbij werden de volgende geharmoniseerde normen toegepast: EN 292 – veiligheid van machines, EN 1953, DIN 31000, DIN 31001 deel 1, BGR 500 (BGV D25), BGV D24 en indien nodig ZH 1/406, ZH 1/375 en ZH 1/181. De technische documentatie is compleet beschikbaar en de gebruikshandleiding van het verfspuitpistool wordt zowel in de originele versie als in de eigen landstaal aan de gebruiker aangeboden.

## Garanti

Vi ger en garanti på 24 månader från och med köpet på alla material- och bearbetningsfel vid korrekt användning. Undantaget är alla sliddelar såsom tätningar, munstycken, nålar etc.

## EU-försäkran om överensstämmelse

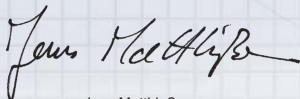
Färgsprutan från företaget Harder och Steenbeck har utvecklats, konstruerats och tillverkats i enlighet med direktiv 98/37/EG. Följande harmoniserade normer har tillämpats: DIN EN 292, Säkerhet för maskiner, apparater och anläggningar, DIN EN 1953, DIN 31000, DIN 31001 del 1, BGR 500 (BGV D25), BGV D24 och vid behov ZH 1/406, ZH 1/375 und ZH 1/181. Fullständig teknisk dokumentationen finns och den manual som hör till färgsprutan finns i originalversion samt på användarens språk.

## Гарантия

Мы предоставляем гарантию на 24 месяца с момента покупки при условии использовании прибора по назначению. Гарантия распространяется на всевозможные неисправности, возникшие вследствие производственного дефекта или дефекта материала. Из гарантийного обслуживания исключаются быстроизнашивающиеся части как уплотнения, форсунки, иглы и т.п..

## Заявление о соответствии товара нормам ЕС

Аэрографы производства фирмы Harder & Steenbeck разработаны, сконструированы и произведены в соответствии с директивой ЕС 98/37/EG. При этом применялась следующая гармонизированная система стандартов: DIN EN 292 (Безопасность машинного оборудования, механизмов и устройств), DIN EN 1953, DIN 31000 часть 1, инструкции по безопасности на рабочем месте и охране здоровья профсоюзов Германии BGR 500 (BGV D25), BGV D24 и, если требуется, нормативы ZH 1/406, ZH 1/375 и ZH 1/181. Техническая документация представлена в полном объеме. Инструкция по эксплуатации данного аэрографа представлена на языке оригинала, а также на языке страны потребителя.



Jens Matthießen  
Harder & Steenbeck  
GmbH & Co. KG

## Applicazione corretta

Gli aerografi della ditta Harder & Steenbeck vengono utilizzati in aerografia per l'applicazione di colori o vernici. Ne è consentito l'uso solo con un compressore o una fonte d'aria compressa appropriati. Se utilizzati in altre applicazioni lo strumento potrebbe danneggiarsi e costituire al contempo una fonte di pericolo. Il prodotto nel suo complesso non può essere modificato, trasformato o usato per uno scopo diverso da quello previsto. Osservare attentamente gli avvisi di sicurezza!

## Avvisi di sicurezza

Prima di mettere in funzione l'aerografo vanno lette attentamente e interamente le istruzioni per l'uso, nonché osservate e rispettate. L'uso improprio dell'aerografo o qualsiasi modifica dello stesso o assem-blaggio con pezzi estranei all'uso proprio dello strumento possono causare danni materiali, seri danni alla salute sia dell'utente stesso che di altre persone e animali ed essere persino causa di morte. Per questi danni Harder & Steenbeck non si assume alcuna responsabilità. L'aerografo non va mai rivolto verso se stessi, altre persone o animali. Fare particolarmente attenzione all'ago con cui ci si può ferire. Tenere lontano dalla portata dei bambini - non è un giocattolo! Interrompere l'alimentazione dell'aria compressa prima di smontare qualsiasi pezzo. Osservare attentamente anche gli avvisi di sicurezza della casa produttrice del colore / detergente / compressore / strumento ad aria compressa.

## Use conforme a su destino

*Los aparatos pulverizadores de pintura de la empresa Harder & Steenbeck sirven para pulverizar pinturas o lacas de aerógrafo. Se autoriza su uso solamente para la conexión a un compresor o a otra fuente de aire comprimido apropiada. Un uso distinto al descrito anteriormente conduce al deterioro del aparato y puede entrañar peligros. El producto no deberá ser modificado, transformado o usado para fines extraños. Es imprescindible observar las indicaciones de seguridad.*

## Indicaciones de seguridad

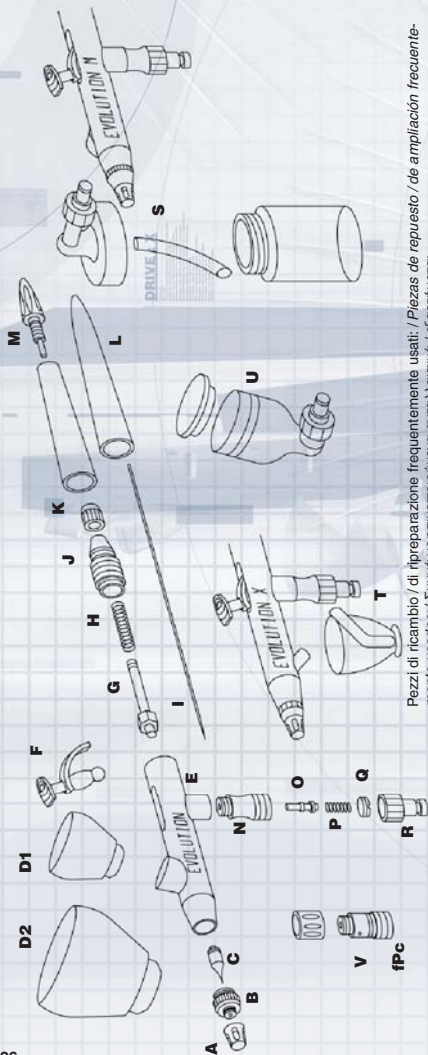
*Antes de proceder a la puesta en servicio del aparato pulverizador de pintura, lea detenidamente y comprenda las instrucciones de servicio para efectuarlas debidamente. El uso inadecuado del aparato pulverizador de pintura, o cualquier modificación o combinación con piezas ajenas inapropiadas, pueden dar lugar a daños materiales, daños para la salud del usuario o para personas ajenas y animales incluso hasta la muerte. Harder & Steenbeck no se responsabiliza en ningún caso de estos daños. Nunca dirija el pulverizador de pintura hacia usted mismo ni hacia otras personas o hacia animales. Preste mucha atención cuando maneje la aguja ya que existe peligro de lesión. No deje que los niños manejen el aparato sin vigilancia puesto que no constituye un juguete. Antes de desmontar una pieza, separe el aparato del aire comprimido. Observe también las indicaciones de seguridad de los fabricantes de pinturas, detergentes y compresores/fuentes de aire comprimido.*

## Ενδεξιγμένη χρήση

Οι συσκευές ψεκασμού βαφής της εταιρίας Harder & Steenbeck προορίζονται για ψεκασμό βαφών Airbrush ή βερνικιών. Είναι εγκεκριμένες μόνο για τη σύνδεση σε συμπιεστή ή σε άλλη κατάλληλη πηγή πεπιεσμένου αέρα. Οποιαδήποτε άλλη χρήση συνεπάγεται τη βλάβη της συσκευής και δεν μπορούν να αποκλειστούν και ενδεχόμενοι κίνδυνοι. Δεν επιτρέπεται η τροποποίηση του προϊόντος, η μετασκευή του ή η χρήση του για άλλο σκοπό. Να ακολουθείτε οπωσδήποτε τις Υποδείξεις ασφαλείας!

## Υποδείξεις ασφαλείας

Πριν τη θέση σε λειτουργία της συσκευής ψεκασμού βαφής να διαβάσετε προσεκτικά όλες τις Οδηγίες χρήσης, να τις προσέχετε και να τις τηρείτε. Σε περίπτωση μη ενδεξιγμένης χρήσης της συσκευής ψεκασμού βαφής ή σε περίπτωση οποιασδήποτε τροποποίησης ή συνδυασμού με ακατάλληλα ξένα ανταλλακτικά δεν αποκλείονται υλικές ζημιές, σοβαροί κίνδυνοι της υγείας του χειριστή και τρίτων, αλλά και ζώων μέχρι και θάνατος. Η εταιρία Harder & Steenbeck δεν αναλαμβάνει καμία ευθύνη για αυτές τις ζημιές. Ποτέ μη τείνεται η συσκευή προς τον εαυτό σας, προς ξένα άτομα ή ζώα. Ιδιαίτερη προσοχή απαιτείται με τη βελόνα, υφίσταται κίνδυνος τραυματισμού. Ποτέ μην αφήνετε παιδιά χωρίς επίβλεψη να χειρίζονται τη συσκευή που δεν είναι παιχνίδι! Να βγάτε τη συσκευή από τον πεπιεσμένο αέρα, προτού αποσυναρμολογήσετε κάτι. Να προσέχετε και τις υποδείξεις ασφαλείας των κατασκευαστών των βαφών, των καθαριστικών και των συμπιεστών/υλικών πεπιεσμένου αέρα.



Pezzi di ricambio / di riparazione frequentemente usati: / Piezas de repuesto / de ampliación frecuentemente usadas: / Συχνά χρησιμοποιούμενα ανταλλακτικά / εξαρτήματα:

Evolution	Ugello Boquilla Mitek (C)	Ago Aguja Βελόνα (I)	Puntale dell'ugello Cabezal de aire Κεφαλή αέρα (B)	Set di ugelli Juego de boquillas ΣΕΤ ΜΙΤΕΚ (B,C,I)	AISet di guarnizioni Juego de juntas ΣΕΤ ΤΟΙΜΟΥΧΕΣ	Integrato come standard in <i>Integrado como estándar en</i> Ενσωματωμένο στάνταρ σε
0,15 mm	127912	127920	123763	127903	123910	Evolution Silverline fPc Two in One
0,20 mm	123822	123730	123763	123703		Evolution solo / Two in One Evolution Silverline solo / Two in One
0,40 mm	123832	123740	123773	123713		Evolution X / Two in One Evolution Silverline M / Two in One
0,60 mm	123842	123750	123783	123723		opzionale / <i>opcional</i> // προαιρετικός

Aviso: Il disegno non riproduce l'intero strumento / l'intera dotazione dello strumento.

Nota: El dibujo no representa la instalación completa / el volumen de suministro completo del aparato.

Υπόδειξη: Από το σχέδιο δεν προκύπτει / ουν η πλήρης κατασκευή / τα συμπαραδιδόμενα της συσκευής.

## Componenti / Pezzi di ricambio

- A** Puntale dell'ago  
**B** Puntale dell'ugello  
**C** Ugello con guarnizione ad O Viton (si veda la tabella a pag. 26)  
**D** **1** Contenitore di scorrimento, 2 ml (tranne che per Evolution X / Silverline M)  
**2** Contenitore di scorrimento, 5 ml (presente in tutti i set two in one)  
**E** Corpo  
**F** Pulsante con doppia funzione  
**G** Mandrino dell'ago  
**H** Molla dell'ago  
**I** Ago  
**J** Blocco di molla  
**K** Dado di serraggio dell'ago  
**L** Estremità  
**M** Vite di battuta: regolazione del flusso di colore avvitando o svitando la vite (Evolution Silverline)  
**N** Corpo della valvola con guarnizione ad O  
**O** Pistone della valvola  
**P** Molla di ritorno  
**Q** Blocco molla  
**R** Nipplo di raccordo con guarnizione  
**S** Collegamento laterale con contenitore in vetro, 15 ml (Evolution Silverline M)  
**T** Contenitore per l'aspirazione, 5 ml (Evolution X Two in One)  
**U** Contenitore con attacco laterale (Evolution Silverline M)  
**V** Valvola fPc: regolazione della conduzione d'aria ad avvimento (Evolution Silverline fPc Two in One)

## Elementos de mando / Piezas de repuesto

- A** Caperuza de la aguja  
**B** Cabezal de aire  
**C** Boquilla con junta toroidal (ver la tabla p. 26)  
**D** **1** Vaso, 2 ml (excepto Evolution X / Silverline M)  
**2** Vaso, 5 ml (incluido en todos los kits Two in One)  
**E** Cuerpo  
**F** Palanca con función doble  
**G** Mandril de sujeción de la aguja  
**H** Muelle de aguja  
**I** Aguja  
**J** Pieza central  
**K** Tuerca de fijación de la aguja  
**L** Pieza terminal  
**M** Tornillo de tope: Limitación del caudal de pintura enroscando o desenroscando el tornillo (Evolution Silverline)  
**N** Cuerpo de válvula con anillo toroidal  
**O** Vástago de la válvula  
**P** Resorte de válvula  
**Q** Tornillo de cierre de válvula  
**R** Boquilla enchufable con junta  
**S** Conexión lateral con vaso de vidrio, 15 ml (Evolution Silverline M)  
**T** Vaso de aspiración, 5 ml (Evolution X Two in One)  
**U** Vaso de conexión lateral, 5 ml (Evolution Silverline M)  
**V** Válvula fPc: Regulación giratoria de la alimentación de aire (Evolution Silverline fPc Two in One)

## Εξαρτήματα χειρισμού / Ανταλλακτικά

- A** Πώμα βελόνας  
**B** Κεφαλή αέρα  
**C** Μπκε με δακτύλιο Viton-O (βλέπε πίνακα σελ. 26)  
**D** **1** δοχείο, 2 ml (εκτός από Evolution X / Silverline M)  
**2** δοχείο, 5 ml (συμπαράδίδεται με όλα τα σετ Two in One-Sets)  
**E** Στέλεχος  
**F** μοχλός με διπλή λειτουργία  
**G** Υποδοχή βελόνας  
**H** Ελατήριο βελόνας  
**I** Βελόνας  
**J** Μεσαίο τμήμα  
**K** Παξιμάδι βελόνας  
**L** Τερματικό τμήμα  
**M** Βίδα τέρματος: Περιορισμός ποσότητας βαφής με βίδωμα ή ξεβίδωμα (Evolution Silverline)  
**N** Στέλεχος βαλβίδας με δακτύλιο O  
**O** Ράβδος βαλβίδας  
**P** Ελατήριο βαλβίδας  
**Q** Βίδα τέρματος βαλβίδας  
**R** Γρασαδοράκι με τσιμούχα  
**S** Πλευρική σύνδεση με γυάλινο δοχείο, 15 ml (Evolution Silverline M)  
**T** Δοχείο αναρρόφησης, 5 ml (Evolution X Two in One)  
**U** Δοχείο πλευρικής σύνδεσης, 5 ml (Evolution Silverline M)  
**V** Βαλβίδα fPc: Ρύθμιση της παροχής αέρα με περιστροφή (Evolution Silverline fPc Two in One)

Per ulteriori pezzi di ricambio consultare il sito: / Encontrará más piezas de repuesto en: /

Περισσότερα ανταλλακτικά θα βρείτε και στην ιστοσελίδα:

[www.harder-airbrush.de](http://www.harder-airbrush.de)

## Messa in funzione • Puesta en servicio • Θέση σε λειτουργία

Prima di mettere in funzione lo strumento, soprattutto dopo aver eseguito lavori di pulizia o riparazione, occorre controllare di volta in volta che tutte le viti e i dadi siano ben stretti nonché la tenuta stagna sia dello strumento che dei tubi.

*Asegúrese antes de cada puesta en servicio y, especialmente, después de cada limpieza o de trabajos de reparación de que todos los tornillos y tuercas estén apretados y de que el aparato y las mangueras no presenten fugas.*

Πριν από κάθε θέση σε λειτουργία, ιδιαίτερα μετά από κάθε καθαρισμό και μετά από επισκευές, να ελέγχετε την καλή στερέωση όλων των βιδών και παξιμαδιών, καθώς και τη στεγανότητα της συσκευής και των σωλήνων.



Collegare lo strumento con un attacco filettato\* o un raccordo ad attacco rapido NW 2,7 mm\* o un flessibile\* ad un compressore appropriato\*.

*Conecte el aparato mediante un racor de empalme\* o un acoplamiento rápido NW 2,7 mm\* a una manguera\* y una fuente de aire comprimido apropiada\*.*

Συνδέστε τη συσκευή με τη βιδωτή σύνδεση\* ή με τον ταχυσύνδεσμο NW 2,7mm\* σε σωλήνα\* ή κατάλληλη πηγή πεπιεσμένου αέρα.



Aria compressa consigliata (a seconda del colore/base)	1,5 - 3 bar
Aire comprimido recomendado (dependiendo de la pintura/base)	14,5 - 43,5 psi
Συνιστώμενη πίεση αέρα (ανάλ. με τη βαφή/την επιφάνεια)	(2,0 bar) (29 psi)

Aria compressa massima Presión máxima de aire Μέγ. πίεση αέρα	4 bar 58 psi
---	-----------------



Si possono utilizzare tutti i colori o vernici per aerografia aventi una consistenza simile al latte, il colore va poi diluito a seconda dei casi. Gli apparecchi della serie Silverline sono stati appositamente costruiti per l'utilizzo con sostanze contenenti solventi

*Son apropiadas todas las pinturas y lacas de aerógrafo estándares que presentan una consistencia similar a la de la leche; si procede, diluya la pintura convenientemente. Los aparatos de la serie Evolution Silverline están concebidos especialmente para el empleo de productos que contengan disolventes.*

\* non fornito in dotazione

\* no incluido en el volumen de suministro

\* δεν συμπαράδεται

Κατάλληλες είναι όλες οι κοινές βαφές Airbrush ή τα βερνίκια με γαλακτοειδή υφή, η βαφή να διαλυθεί ανάλογα. Οι συσκευές της σειράς Evolution Silverline έχουν κατασκευαστεί ειδικά για τη χρήση προϊόντων που περιέχουν διαλύτες.



### **Sistemi d'aspirazione ed attacco laterale:**

Gli apparecchi Evolution X ed Evolution Silverline M dispongono di un attacco d'aspirazione o di un attacco laterale. A tali apparecchi si possono connettere diversi tipi di contenitori di colore (in parte facenti parte della fornitura) che possono essere inseriti o avvitati. Il contenitore per l'aspirazione (T) si può avere, come optional, anche per mancini (123483) o potrà essere sostituito da un flacone di colore provvisto d'adattatore (218623).

### **Sistemas de conexión de aspiración y conexión lateral:**

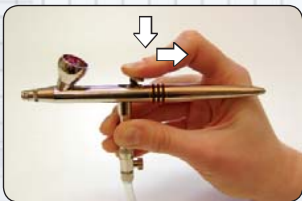
Los aparatos Evolution X y Evolution Silverline M disponen de una conexión de aspiración y una conexión lateral, respectivamente. A estos aparatos pueden enchufarse o enroscarse diferentes recipientes de pintura (en parte incluidos en el volumen de suministro). El vaso de aspiración (T) se ofrece opcionalmente para zurdos (123483) o puede sustituirse por una botella de pintura dotada de un adaptador\* (218623).



### **Evolution Συστήματα αναρρόφησης και πλευρικής σύνδεσης:**

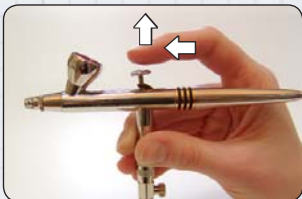
Οι συσκευές Evolution X και Evolution Silverline M διαθέτουν σύνδεση αναρρόφησης και πλευρική σύνδεση. Στις συσκευές μπορούν να συνδεθούν ή να βιδωθούν διάφορα δοχεία βαφών (εν μέρει συμπαράδιδονται). Το δοχείο αναρρόφησης (T) προσφέρεται κατ'επιλογή και για αριστερόχειρες (123483) ή μπορεί να αντικατασταθεί από δοχείο βαφής με προσαρμογέα\* (218623).

## **Doppia funzione • Función doble • Διπλή Λειτουργία**



Spingendo in basso il pulsante si apre l'aria  
*Presionar la palanca hacia abajo, aire conectado*  
Πιέστε το μοχλό προς τα κάτω, ενεργοποίηση βαφής

Trascinando indietro il pulsante si apre l'aria / il colore  
*Tirar la palanca hacia atrás, aire / pintura conectado*  
Τράβηγμα του μοχλού προς τα πίσω, ενεργοποίηση αέρα / βαφής



Spingendo il pulsante in avanti si chiude il colore  
*Palanca hacia delante, pintura desconectado*  
Μοχλός προς τα εμπρός, απενεργοποίηση βαφής

Sollevando le dita si chiude l'aria  
*Quitar el dedo, aire desconectado*  
Απομάκρυνση δάκτυλου, απενεργοποίηση αέρα



**Linea sottile:** iniziare con l'aria, trascinare indietro il pulsante solo durante il movimento per evitare "puntini". Alla fine spingere di nuovo il pulsante in avanti, poi lasciarlo completamente.

**Linea fina:** Empezar con aire, tirar la palanca hacia atrás solamente durante el movimiento para evitar "puntos". Al final, volver a poner la palanca hacia delante, a continuación, soltarla totalmente.

**Λεπτή γραμμή:** Αρχίστε με αέρα, τραβήξτε πρώτα το μοχλό προς τα πίσω για να αποφύγετε κηλίδες. Στο τέλος φέρτε το μοχλό πάλι προς τα εμπρός, κατόπιν αφήστε τον τελείως ελεύθερο.

**Linea larga / Sfumatura:** durante il movimento continuare a trascinare indietro il pulsante, effettuando movimenti rapidi. Alla fine deporre lo strumento e nebulizzare in senso inverso.

**Linea ancha / dispersa:** Durante el movimiento tirar la palanca aún más hacia atrás moviendo el aparato continuamente. Al final, depositar el aparato y pulverizar en dirección opuesta.

**Φαρδιά γραμμή / άπλωμα** Τραβήξτε το μοχλό ακόμη περισσότερο προς τα πίσω, με γρήγορη κίνηση. Στο τέλος ψεκάζετε προς την αντίθετη κατεύθυνση.

**Spirali:** iniziare con spirali sottili e poco colore, poi passare a più colore e spirali più larghe. Dopodiché ridurre di nuovo la quantità di colore/la distanza.

**Lazos:** Empezar con poca pintura y lazo fino, pasar al lazo grueso aumentando el caudal de pintura/la distancia. A continuación, volver a reducir el caudal de pintura/la distancia.

**Κορδέλες:** Αρχίζετε με λίγο χρώμα και λεπτή κορδέλα, μετάβαση σε φαρδύτερη κορδέλα με περισσότερη βαφή/ απόσταση. Κατόπιν επαναμειώνετε την ποσότητα βαφής/ απόσταση.

**Punti di nebulizzazione:** per stabilizzare la presa utilizzare entrambe le mani. Iniziare con l'aria, poi trascinare cautamente il pulsante all'indietro, ma solo di poco. Per fare punti più grossi aumentare la distanza e la quantità di colore

**Puntos de pulverización:** Utilizar la 2ª mano para estabilizar. Empezar con aire, luego desplazar la palanca un poco hacia atrás con cuidado. Para puntos más grandes, más pintura y mayor distancia.

**Σημεία ψεκασμού:** 2. Να χρησιμοποιείτε το χέρι για σταθεροποίηση. Να αρχίζετε με αέρα, κατόπιν να τραβάτε το μοχλό λίγο προς τα πίσω. Για μεγαλύτερα σημεία περισσότερη απόσταση, περισσότερη βαφή.



**Pulizia tra un'operazione e l'altra:** spruzzare via tutto il colore, rimuovere eventuali residui con acqua e/o un detersivo adatto nonché un pennello/ un cotton fioc.

**Limpieza intermedia:** Expulsar la pintura pulverizando, disolver los restos con agua y/o un detergente apropiado y pincel/bastoncillo de algodón y expulsar.

**Ενδιάμεσος καθαρισμός:** Τελειώστε το χρώμα, διαλύστε τα κατάλοιπα με νερό και/ή κατάλληλο καθαριστικό, βγάλτε το πινέλο /στικ και ψεκάστε μέχρι το τέλος.



**Pulizia a fondo (prima di lunghe pause di lavoro):** 1. Interrompere l'alimentazione dell'aria compressa. Svitare l'estremità (L) e il dado di serraggio dell'ago (K).

**Limpieza a fondo (antes de pausas de trabajo prolongadas):** 1. Finalizar el suministro de aire comprimido. Desenroscar la pieza terminal (L) y la tuerca de fijación de la aguja (K).



**Γενικός καθαρισμός (πριν από μεγαλύτερα διαλείμματα εργασίας):** 1. Διακόψτε την παροχή πεπιεσμένου αέρα. Ξεβιδώστε το τερματικό τμήμα (L) και το παξιμάδι βελόνας (K).

2. Estrarre l'ago (I), pulire con un panno e del detergente. Controllare che la punta dell'ago non sia deformata.

2. Extraer la aguja (I), limpiar con un paño y detergente. Comprobar si la punta de la aguja presenta alguna deformación.



2. Τραβήξτε τη βελόνα (I) προς τα έξω, καθαρίστε με ένα πανί και καθαριστικό. Ελέγξτε τη μύτη της βελόνας για ενδεχόμενη παραμόρφωση.

3. Svitare il puntale dell'ago (A) e pulirlo con un cotton fioc.

3. Desenroscar la caperuzza de la aguja (A) y limpiarla con un bastoncillo de algodón.



3. Ξεβιδώστε το πώμα της βελόνας (A) και καθαρίστε με ένα στικ.

4. Svitare e pulire il puntale dell'ugello (B).

4. Desenroscar el cabezal de aire (B) y limpiarlo.

4. Ξεβιδώστε την κεφαλή αέρα (B) και καθαρίστε.



**5.** Rimuovere l'ugello (C) e spingere fuori eventuali residui di colore utilizzando un pennello molto sottile o un ago (I). Controllare che l'ugello o la guarnizione non siano deformati o danneggiati.

**5.** *Quitar la boquilla (C), eliminar prudentemente mediante un pincel muy fino o una aguja (I) los restos de pintura deslizando desde el interior hacia fuera. Comprobar si la boquilla y la junta presentan grietas o deformaciones.*

**5.** Αφαιρέστε το μπεκ (C), σπρώξτε πολύ προσεκτικά με λεπτό πινέλο ή βελόνα (I) τα κατάλοιπα βαφής από το εσωτερικό. Ελέγξτε το μπεκ και την τσιμούχα για ρωγμές ή παραμορφώσεις.

**6.** Inserire e avvitare l'ugello (C) nel puntale dell'ugello (B). Riavvitare il puntale dell'ago (A). Spingere il pulsante (F) verso il basso ed inserire cautamente l'ago (I) fino ad arresto. Riavvitare il dado di serraggio dell'ago (K) e l'estremità (L).

**6.** *Insertar la boquilla (C) en el cabezal de aire (B) y atornillarla. Atornillar la caperuza de la aguja (A). Presionar la palanca (F) hacia abajo e introducir la aguja (I) cuidadosamente hasta el tope. Enroscar la tuerca de fijación de la aguja (K) y la pieza terminal (L).*

**6.** Τοποθετήστε το μπεκ (C) στην κεφαλή αέρα (B) και βιδώστε. Βιδώστε το πώμα βελόνας (A). Πιέστε το μοχλό (F) προς τα κάτω και εισάγετε προσεκτικά τη βελόνα (I) μέχρι το τέρμα. Βιδώστε το ταξιμάδι βελόνας (K) και το τερματικό τμήμα (L).



### Ulteriori avvisi per la manutenzione:

Non immergere mai l'intero strumento in un solvente. Di tanto in tanto lubrificare il meccanismo del pulsante (F). Badare che la punta dell'ago e l'ugello (C) non presentino tracce di olio e grasso che potrebbero alterare l'effetto finale del lavoro. L'ago, l'ugello e le guarnizioni sono pezzi soggetti ad usura e in quanto tali occorre che all'uopo vengano sostituiti. Gli ugelli (B/C/I) e il serbatoio di alimentazione per gravità (D) sono disponibili in diverse misure. (Numero d'ordine a pag. 26)

### Otras instrucciones de mantenimiento:

*No coloque nunca todo el aparato en disolvente. Aplique de vez en cuando un poco de aceite fino en el mecanismo de palanca (F). Mantenga la punta de la aguja y la boquilla (C) exentas de aceite y grasa porque podría perjudicar la imagen de pulverización. La aguja, la boquilla y las juntas son piezas de desgaste que se deben reemplazar cuando sea necesario. Los juegos de boquillas (B/C/I) así como el vaso (D) se ofrecen en diferentes tamaños. (Véase el número de pedido en la página 26)*

### Περισσότερες υποδείξεις συντήρησης:

Ποτέ μη βάζετε ολόκληρη τη συσκευή σε διαλύτες. Να λαδώνετε από καιρού εις καιρό το μηχανισμό του μοχλού με λίγο αραιό λάδι (F). Η μύτη της βελόνας και το μπεκ (C) να είναι ελεύθερες από λάδι και λιπαντικό, για να μην επιδράσουν στο αποτέλεσμα. Η βελόνα, το μπεκ και οι τσιμούχες είναι αναλώσιμα και πρέπει να αντικαθίστανται από καιρού εις καιρό. Τα σετ των μπεκ (B/C/I) καθώς και ο περιέκτης (D) μετασκαυάζονται για διαφορετικά μεγέθη. (Αριθμ. παραγγελίας βλέπε σελ. 26)



**Bolle d'aria o "ribollimento" nel serbatoio del colore (D)**

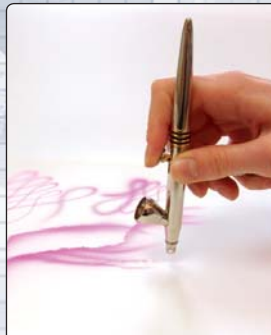
- a) Avvitare più saldamente il puntale dell'ugello (B)
- b) Pulire l'ugello / la guarnizione dell'ugello (C)
- c) Sostituire l'ugello / la guarnizione dell'ugello (C)

**Burbujas de aire o "burbujeo" en el vaso de pintura (D)**

- a) Apretar el cabezal de aire (B)
- b) Limpiar la boquilla / junta de la boquilla (C)
- c) Cambiar la boquilla / junta de la boquilla (C)

**Αεροφυσαλλίδες ή θόρυβοι στο κύπελλο με τη βφή (D)**

- α) Βιό "ωστε καλύτερα την κεφαλή αέρα (B)
- β) Καθαρίστε το μπτεκ / την τσιμούχα του μπτεκ (C)
- γ) Αντικατάσταση του μπτεκ / της τσιμούχας του μπτεκ (C)



**Il colore non esce**

- a) Effettuare il rifornimento di colore
- b) Controllare ed eventualmente stringere il dado di serraggio dell'ago (K)
- c) Svitare l'estremità (L), allentare il dado di serraggio dell'ago (K), spingere il pulsante (F) verso il basso e spingere più volte l'ago avanti e indietro. Inserire quindi l'ago fino in fondo, avvitare bene il dado di serraggio e avvitare l'estremità
- d) Pulire l'ugello e l'ago
- e) Eventualmente diluire il colore utilizzato

**El aparato no pulveriza pintura**

- a) Rellenar con pintura
- b) Comprobar la tuerca de fijación de la aguja (K) y, si procede, apretarla
- c) Desenroscar la pieza terminal (L), soltar la tuerca de fijación de la aguja (K), presionar la palanca (F) hacia abajo y mover la aguja varias veces hacia delante y hacia atrás. A continuación, volver a insertar la aguja por completo, apretar la tuerca de fijación y enroscar la pieza terminal
- d) Limpiar la boquilla y la aguja
- e) Si procede, diluir la pintura empleada



**Η συσκευή δεν περνάει χρώμα**

- α) Συμπληρώστε βαφή
- β) Ελέγξτε το παξιμάδι της βελόνας (K) και ενδεχομένως σφίξτε το
- γ) Ξεβιδώστε το θερματικό τμήμα (L), λασκάρετε το παξιμάδι της βελόνας (K), πιέστε προς τα κάτω το μοχλό (F) και κινήστε τη βελόνα περισσότερες φορές προς τα εμπρός και προς τα πίσω. Κατόπιν στρώξτε πάλι τελείως μέσα τη βελόνα, βιδώστε καλά το παξιμάδι και βιδώστε το θερματικό τμήμα
- δ) Καθαρίστε το μπτεκ και τη βελόνα
- ε) Αραιώστε ενδεχομένως της βαφή που χρησιμοποιείτε

	<b>Il pulsante (F) si blocca / Non è possibile regolare il flusso dell'aria</b>	a) Pulire le componenti b) Svitare la valvola dell'aria (N), lubrificare la guarnizione del pistone della valvola (O)
	<b>La palanca (F) se ha quedado enganchada / No es posible regular el aire</b>	a) Limpiar los componentes b) Desenroscar la válvula de aire (N), engrasar la junta en el vástago de la válvula (O)
	<b>Ο μοχλός (F) μπλοκάρει / Δεν ρυθμίζεται ο αέρας</b>	α) Καθαρίστε τα εξαρτήματα β) Ξεβιδώστε τη βαλβίδα του αέρα (N), λαδώστε την τσιμούχα και τη ράβδο της βαλβίδας (O)

	<b>Il colore esce male / esce a schizzi</b>	a) Pulire il puntale dell'ago (A), l'ugello (C), l'ago (I) e/o il puntale dell'ugello (B) b) Sostituire l'ugello, l'ago e/o il puntale dell'ugello
	<b>Mala imagen de pulverización / El aparato gotea</b>	a) Limpiar la caperuza de la aguja (A), la boquilla (C), la aguja (I) y / o el cabezal de aire (B) b) Cambiar la boquilla, la aguja y / o el cabezal de aire
	<b>Κακή εικόνα ψεκασμού / η συσκευή κάνει λεκέδες</b>	α) Καθαρίστε το πώμα της βελόνας (A), το μπτεκ (C), τη βελόνα (I) και/ή την κεφαλή του αέρα (B) β) Αντικαταστήστε το μπτεκ, τη βελόνα (I) και/ή την κεφαλή του αέρα (B)

	<b>Il colore esce facendo il "ragno" o il "millepiedi"</b>	a) Non trascinare il pulsante (F) troppo indietro b) Aumentare la distanza dalla base c) Diluire meno il colore o diminuire la pressione dell'aria
	<b>"Patas de araña" o "ciempiés" al pulverizar</b>	a) No tirar demasiado hacia atrás la palanca (F) b) Aumentar la distancia a la base al pulverizar c) Diluir menos la pintura o reducir la presión del aire
	<b>Κατά τον ψεκασμό δημιουργούνται κηλίδες</b>	α) Μη τραβάτε το μοχλό (F) τόσο πολύ προς τα πίσω β) Να αυξήσετε την απόσταση από το αντικείμενο που βάφετε γ) Να αραιώσετε λιγότερο τη βαφή ή να μειώσετε την πίεση του αέρα

# Garanzia • Garantía • Εγγύηση

## Garanzia

Offriamo una garanzia di 24 mesi dall'acquisto per qualsiasi difetto di materiale e lavorazione, premesso che se ne faccia l'uso corretto. La garanzia è esclusa per componenti soggette ad usura come guarnizioni, ugelli, aghi, ecc.

## Dichiarazione di conformità alla normativa EU

Gli aerografi della ditta Harder & Steenbeck sono sviluppati, costruiti e prodotti in conformità alla normativa europea 98/37/EG. Sono state applicate le seguenti norme armonizzanti: DIN EN 292, sicurezza di macchinari, strumenti ed impianti, DIN EN 1953, DIN 31000, DIN 31001 Parte 1, BGR 500 (BVG D25), BGV D24 e laddove necessario ZH 1/406, ZH 1/375 e ZH 1/181. La documentazione tecnica è interamente a disposizione e le istruzioni per l'uso dell'aerografo sono fornite in dotazione nella versione originale e nella lingua del rispettivo utente.

## Garantía

*Concedemos una garantía de 24 meses a partir de la compra sobre todos los fallos de material y de fabricación, en caso de un uso adecuado. Quedan excluidas las piezas de desgaste como juntas, boquillas, agujas, etc.*

## Declaración de conformidad de la UE

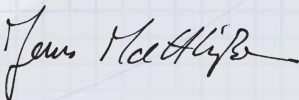
*Los aparatos pulverizadores de pintura de la empresa Harder & Steenbeck han sido desarrollados, contruidos y fabricados en conformidad con la directiva europea 98/37/CE. Se aplicaron las siguientes normas armonizadas: DIN EN 292, Seguridad de máquinas, aparatos e instalaciones, DIN EN 1953, DIN 31000, DIN 31001 parte 1, BGR 500 (BVG D25), BGV D24 y, en caso necesario, ZH 1/406, ZH 1/375 y ZH 1/181. Se adjunta la documentación técnica completa y la versión original de las instrucciones de servicio correspondientes al aparato pulverizador de pintura en el idioma del usuario.*

## Εγγύηση

Παρέχουμε εγγύησης 24 μηνών από την αγορά για όλα τα σφάλματα υλικού και επεξεργασίας, εφόσον έγινε σωστή χρήση. Από την εγγύηση αποκλείονται τα αναλώσιμα όπως τσιμούχες, μπтек, βελόνες κλπ.

## Δήλωση συμμόρφωσης E.E.

Οι συσκευές ψεκασμού βαφής της εταιρείας Harder und Steenbeck έχουν αναπτυχθεί και κατασκευαστεί σύμφωνα με την Οδηγία 98/37/EK. Εφαρμόστηκαν τα ακόλουθα εναρμονισμένα πρότυπα: DIN EN 292, Ασφάλεια μηχανών, συσκευών και εγκαταστάσεων, DIN EN 1953, DIN 31000, DIN 31001 τμήμα 1, BGR 500 (BVG D25), BGV D24 και εφόσον χρειαστεί ZH 1/406, ZH 1/375 και ZH 1/181. Η τεχνική τεκμηρίωση είναι πλήρης και οι Οδηγίες χρήσης για τη συσκευή προσφέρονται στο πρωτότυπο και στη γλώσσα του κράτους του χρήστη.



Jens Matthießen  
Harder & Steenbeck  
GmbH & Co. KG

# EVOLUTION

**HARDER & STEENBECK**

***Airbrush***

Harder & Steenbeck  
GmbH & Co. KG

Hans-Böckler-Ring 37  
D-22851 Norderstedt

[www.harder-airbrush.de](http://www.harder-airbrush.de)